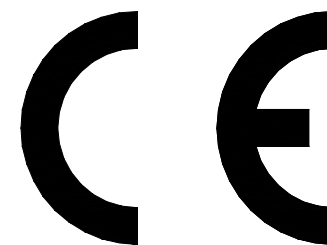


Paletten-Hubwagen HANDBUCH
H-2

NUTZUNGS- UND WARTUNGSHANDBUCH -
ERSATZTEILE



EINFÜHRUNG

- Das vorliegende Handbuch gilt als fester Bestandteil der Maschine und muss in den Verkaufsakt mit aufgenommen werden.
- Weder diese gesamte Publikation noch ein Teil davon darf ohne Genehmigung von CONHERSA reproduziert werden.
- Die hier enthaltenen Informationen basieren auf den Daten, die zum Zeitpunkt der Veröffentlichung zur Verfügung standen. CONHERSA behält sich das Recht vor, jederzeit und ohne vorherige Ankündigung Modifikationen vorzunehmen.

GEBRAUCHSANWEISUNG

- Den Hubwagen nicht über seine Kapazität hinaus belasten.
- Die Gabel nicht einseitig belasten.
- Die Last auf beide Gabeln verteilen.
- Den Hubwagen nicht über starkem Gefälle einsetzen.
- Nicht nur mit den Gabelspitzen anheben.

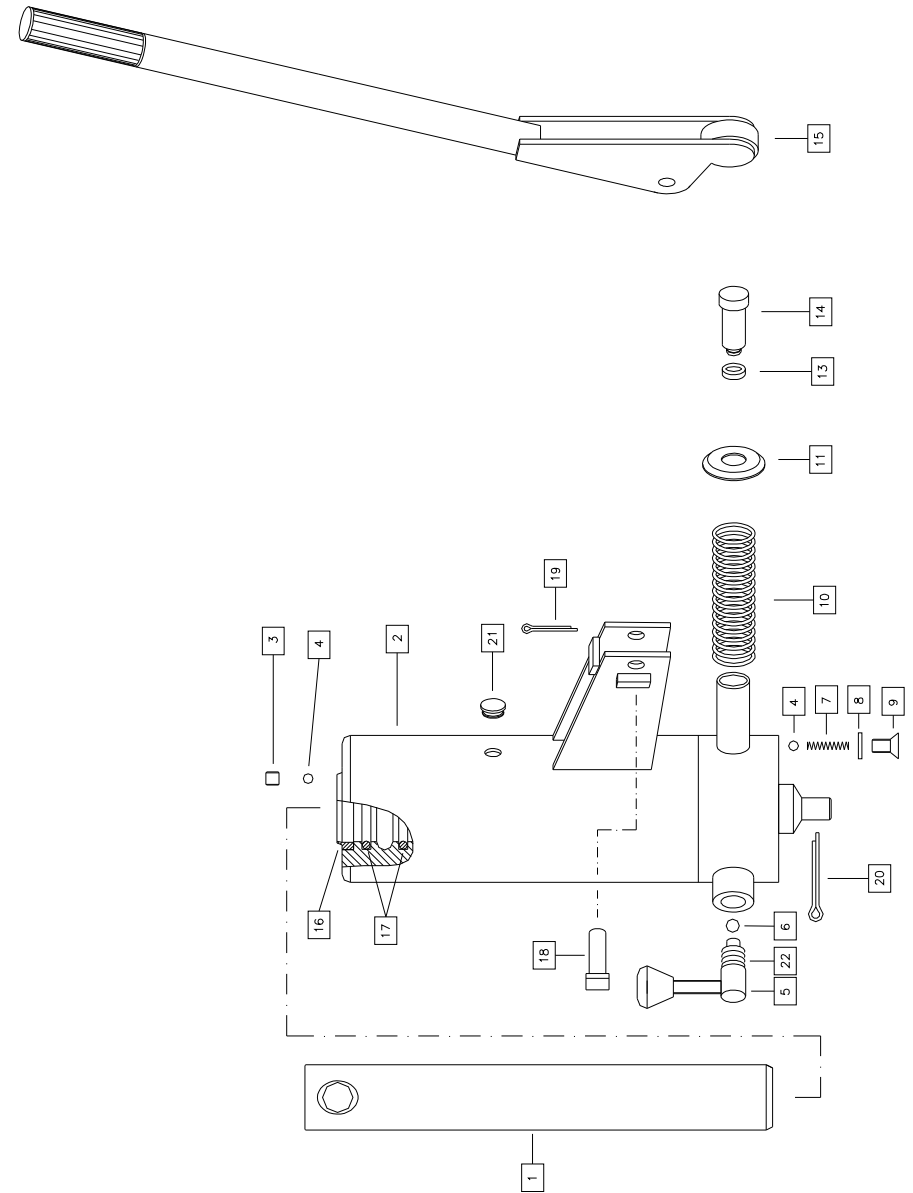
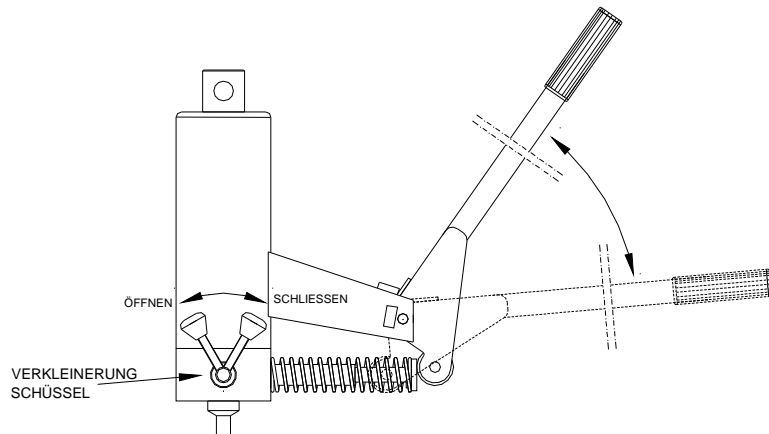
WARTUNG

- Regelmäßig den Stand des Hydrauliköls kontrollieren.
- Hydrauliköl mit einer Viskosität von 20-22 benutzen.
- Um den Ölbehälter aufzufüllen, die Gabel vollständig senken, den Gummistopfen entfernen, Öl bis an den unteren Teil des Stopfenlochs eingeben und Stopfen wieder aufsetzen.

FUNKTIONSWEISE

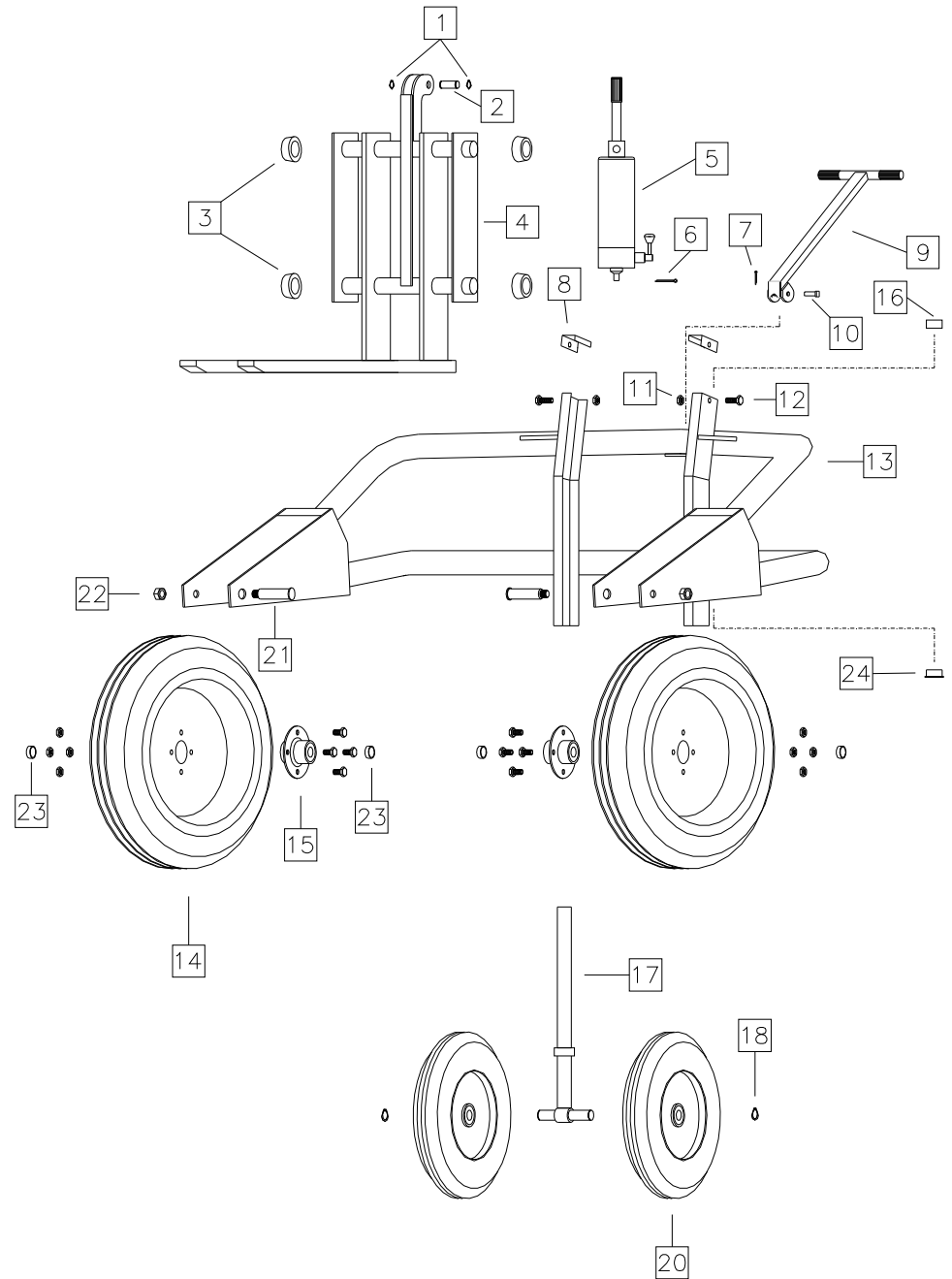
HEBEN:-DEN ABLASSHAHN SCHLIESSEN
-DEN PUMPENHEBEL BETÄTIGEN

SENKEN:-DEN ABLASSHAHN ÖFFNEN



MONTAGE DES PALETTENHUBWAGENS H-2

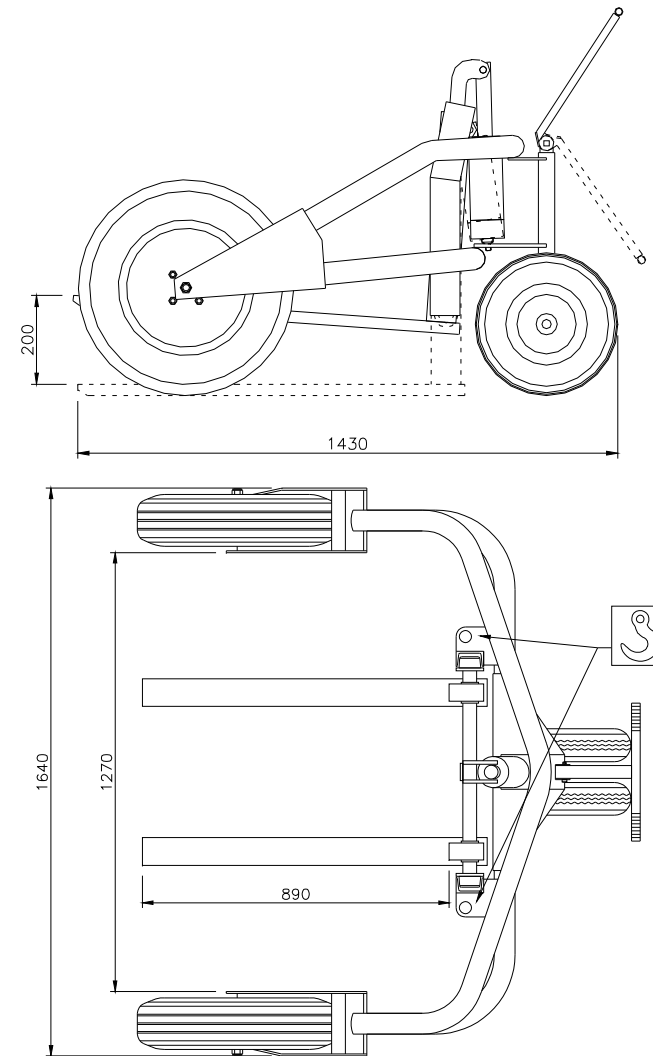
N°	CODE	BEZEICHNUNG
1	360000	Sicherungsbügel Ø18
2	090000	Bolzen Ø18
3	300000	Laufrolle
4	020000	Gabelsatz
5	030000	Hydraulikpumpe
6	110000	Splint 5x50
7	100000	Splint 3x30
8	320000	Deckel Gabelführung
9	060000	Lenkstange
10	032300	Bolzen Ø10
11	160000	Schraubenmutter M-12
12	180000	Schraube 12x30
13	010000	Chassis H-2
14	280000	Rad 155-13"
15	220001	Stahlnabe H-2
16	330000	Lagerbuchse, selbstschmierend
17	040000	Lenkachse
18	200000	Sicherungsbügel Ø25
20	270000	Rad 3.50-8"
21	050000	Achse H-2
22	190000	Selbstsichernde Schraubenmutter M-18
23	260000	Lagerbuchse
24	340000	Lagerbuchse, selbstschmierend mit Begrenzungsscheibe



TECHNISCHE EIGENSCHAFTEN

MONTAGE HYDRAULIKPUMPE

Nº	CODE	BEZEICHNUNG
1	030800	Stange
2	030100	Hydraulikgehäuse
3	032100	Gewindestift
4	031400	Kugel 6 mm.
5	030400	Ablasshahn
6	031300	Kugel 8 mm.
7	031200	Feder
8	031900	Unterlegscheiben
9	032000	Schraube
10	031100	Feder
11	030900	Dichtscheibe
13	031700	Flanschring
14	030300	Pumpenkolben
15	030200	Hebel
16	031800	Schaber
17	031500	Runddichtring
18	032300	Bolzen
19	100000	Splint 3x30
20	110000	Splint 5x50
21	032200	Stopfen
22	031600	Runddichtring



Net Gewicht: 173 kg

Maximale Tragkraft: 1.500 kg