



TRANSPALETA MANUAL H-2

MANUAL DE USO Y MANTENIMIENTO - RECAMBIOS



INTRODUCCION

- El presente manual debe ser considerado como parte integrante de la máquina y deberá ser incluido en el acto de venta.
- Esta publicación ni parte de ella, podrá ser reproducida sin autorización de CONHERSA.
- La información aquí recogida se basa en datos disponibles en el momento de la publicación. CONHERSA se reserva el derecho a efectuar modificaciones en cualquier momento y sin previo aviso.

INSTRUCCIONES DE USO

- No sobrecargar la transpaleta por encima de su capacidad.
- No cargar las horquillas unilateralmente.
- Distribuir la carga en ambas horquillas.
- No utilizar la transpaleta en pendientes pronunciadas.
- No levantar solo con las puntas de las horquillas.

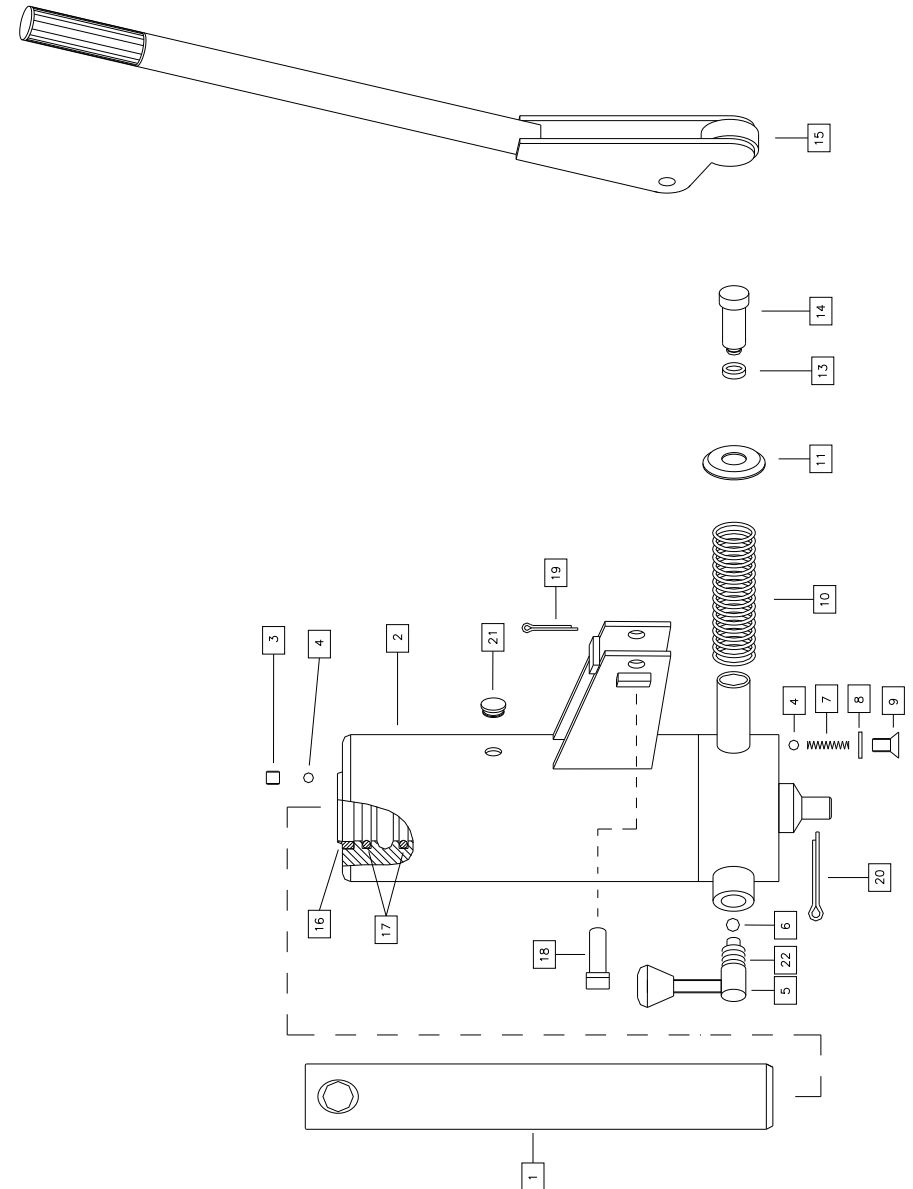
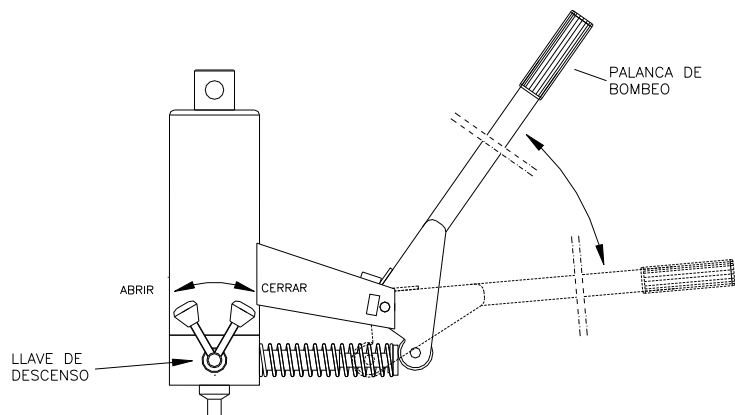
MANTENIMIENTO

- Controlar periódicamente el nivel de aceite hidráulico.
- Utilizar aceite hidráulico con una viscosidad 20-22.
- Para rellenar el depósito de aceite bajar totalmente las horquillas, quitar el tapón de goma, echar aceite hasta la parte inferior del agujero del tapón y volver a colocar el tapón.

FUNCIONAMIENTO

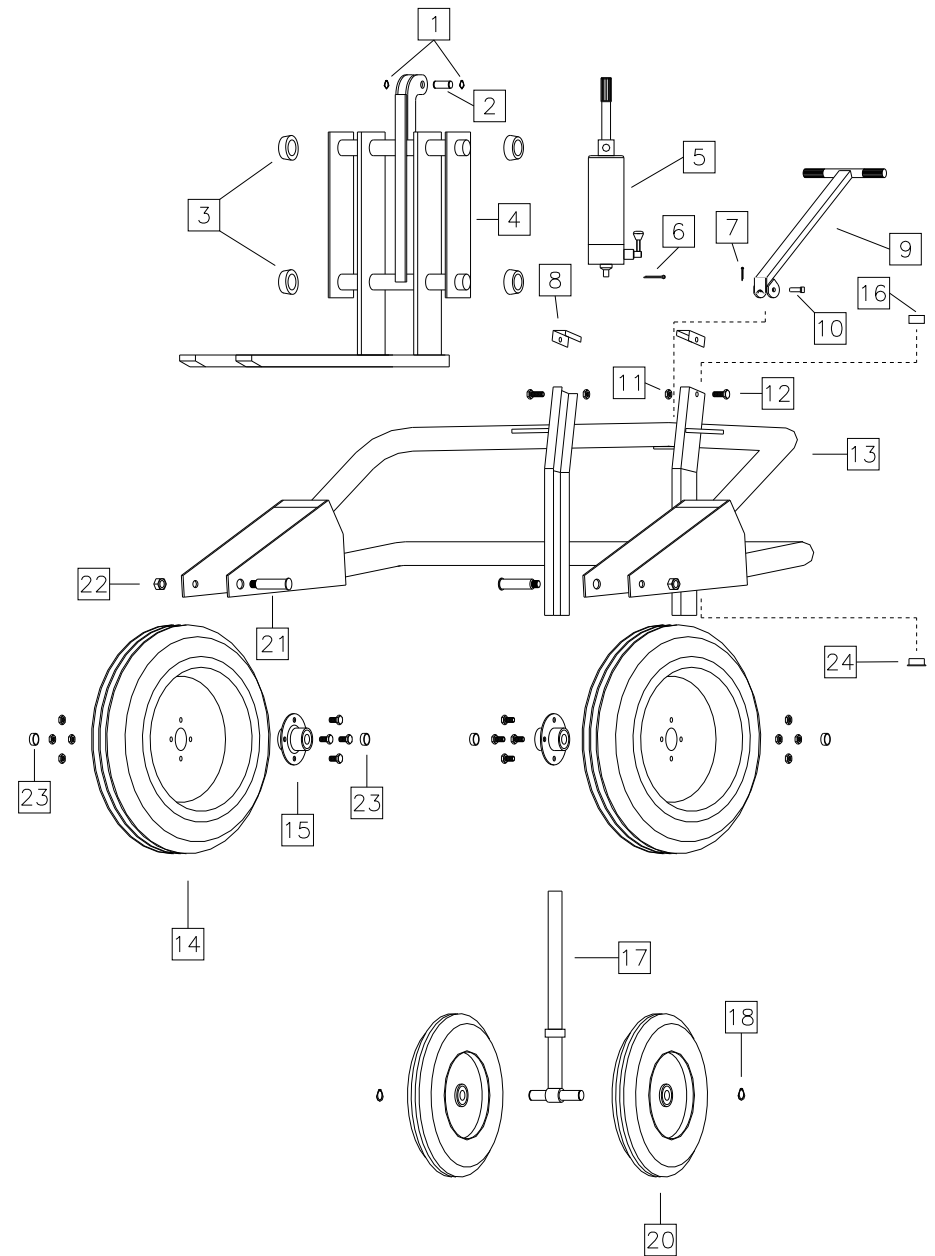
ELEVACION:-CERRAR LA LLAVE DE DESCENSO
-ACCIONAR LA PALANCA DE BOMBEO

DESCENSO:-ABRIR LA LLAVE DE DESCENSO



DESPIECE DE TRANSPALETA H-2

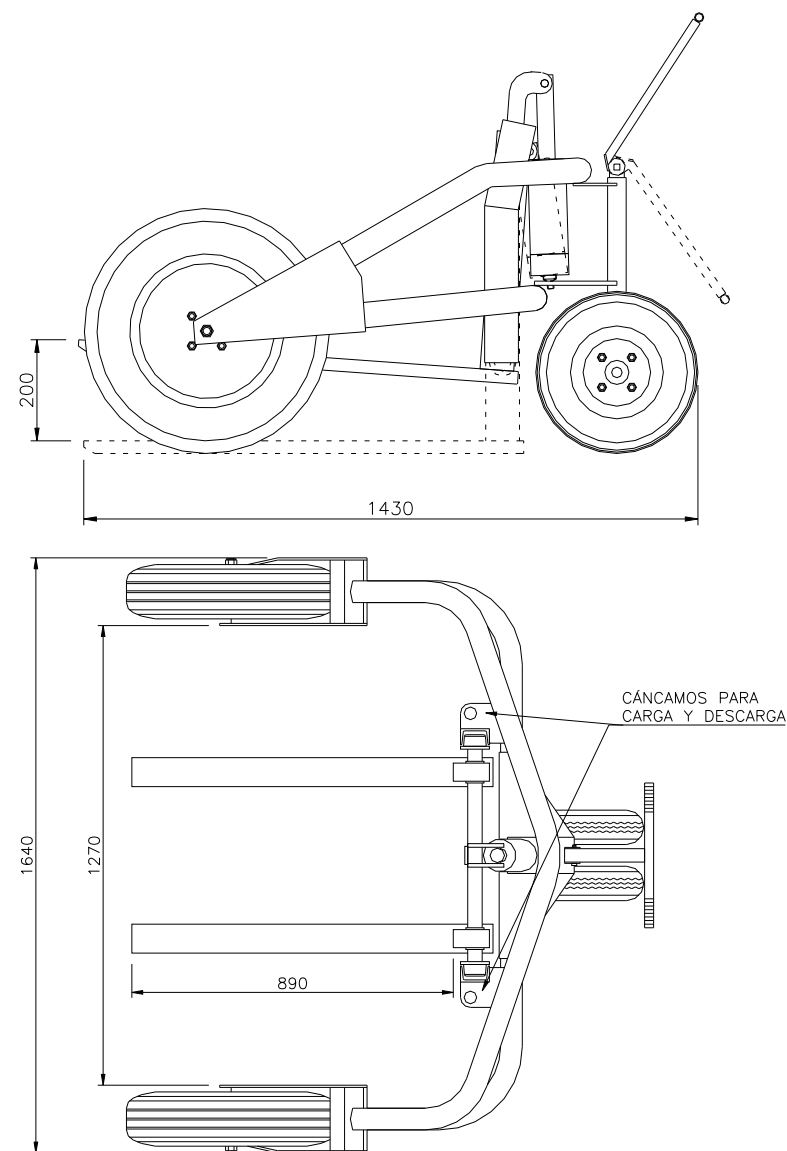
Nº	CODIGO	DESIGNACION
1	360000	Circlip Ø18
2	090000	Bulón Ø18
3	300000	Roldana
4	020000	Conjunto horquilla
5	030000	Hidráulico
6	110000	Pasador 5x50
7	100000	Pasador 3x30
8	320000	Tapa de guía de horquillas
9	060000	Manillar
10	032300	Bulón Ø10
11	160000	Tuerca M-12
12	180000	Tornillo 12x30
13	010000	Chasis H-2
14	280000	Rueda 155-13"
15	220001	Buje acero H-2
16	330000	Casquillo autolubricado
17	040000	Eje dirección
18	200000	Circlip Ø25
19	210000	Buje nylon
20	270000	Rueda 3.50-8"
21	050000	Eje H-2
22	190000	Tuerca autoblocante M-18
23	260000	Casquillo
24	340000	Casquillo autolubricado con valona



DESPIECE DE HIDRAULICO DE TRANSPALETA

Nº	CODIGO	DESIGNACION
1	030800	Vástago
2	030100	Cuerpo hidráulico
3	032100	Prisionero
4	031400	Bola 6 mm.
5	030400	Llave descenso
6	031300	Bola 8 mm.
7	031200	Muelle
8	031900	Arandela
9	032000	Tornillo
10	031100	Muelle
11	030900	Cazoleta
13	031700	Collarín
14	030300	Pistón de bombeo
15	030200	Palanca
16	031800	Rascador
17	031500	Junta tórica
18	032300	Bulón
19	100000	Pasador 3x30
20	110000	Pasador 5x50
21	032200	Tapón
22	031600	Junta tórica

CARACTERISTICAS TECNICAS



PESO: 173 Kg.
CARGA MÁXIMA: 1.500 Kg.